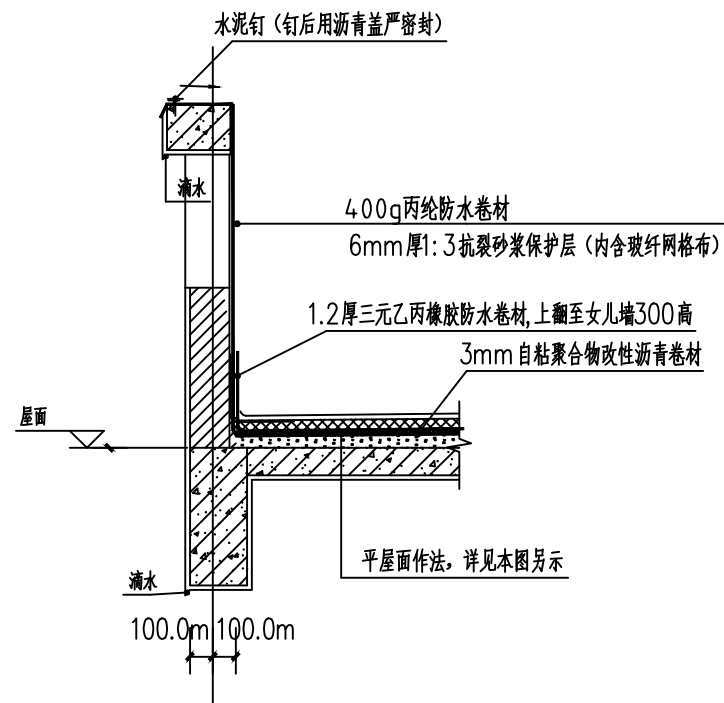


① 屋面保温及防水做法

1. 基层要求干燥、平整、干净、无尘土、无杂物、无油污、无苔斑。如有孔、洞、裂缝用水泥砂浆填实，突出部分要凿平。
2. 要逆风涂刷基层处理剂。
3. 在基层表面和卷材表面涂胶剂，并预留搭接边以涂刷接缝胶。
4. 铺贴卷材，并进行排气、压实，进行搭接缝的粘贴。
5. 防水卷材下方的找平层须向各个落水口找坡，不得积水。
6. 防水卷材铺设至女儿墙，覆盖女儿墙顶部，粘接做法参详西南18J201-45-1。
7. 在防水层上与保温层下部之间，位于每个靠落水管最低处设置排气（水）口，排气（水）口不得出现雨水倒流。
8. 其余按国家相应规范，西南18J201图集及厂家要求进行。



② 女儿墙及泛水防水做法